

JYBEM08A_AC 控制模块说明书

V1.0



北京聚英电子有限责任公司
2024 年 11 月

目 录

一、产品特点	1
二、产品功能	1
三、版本说明	1
四、主要参数	2
五、接口说明	3
1、引脚说明	3
六、通讯接线说明	5
1、RS485 级联接线方式	5
2、USB 转 485 接线	5
七、输入输出接线	6
1、开关量接线示意图	6
2、继电器接线说明	7
3、模拟量接线示意图	7
八、测试软件说明	7
1、软件下载	7
2、软件界面	7
3、通讯测试	9
4、模拟量数据输入说明	10
九、参数及工作模式配置	11
1、设备地址	11
2、波特率的读取与设置	11
3、工作模式	12
4、闪开闪断功能及设置	12
十、开发资料说明	13
1、通讯协议说明	13
2、Modbus 寄存器说明	13
3、指令生成说明	15
4、指令列表	16
5、指令详解	17
十一、常见问题与解决方法	22
十二、技术支持联系方式	22
软件下载	错误！未定义书签。
欢迎关注聚英公司微信公众号查看最新科技，实时动态	错误！未定义书签。

一、产品特点

- 8 路 50A 磁保持继电器控制；
- 宽压 DC12-30V 供电；
- 通讯接口支持 RS485、网口、可拓展 4G、WIFI；
- 支持 AC-100A 电流采集；
- 支持智能自控逻辑控制；
- 支持标准 Modbus RTU/TCP/ASCII 协议
- 具有闪开、闪断功能，可以在指令里边带参数、操作继电器开一段时间自动关闭。

二、产品功能

- 8 路磁保持继电器输出；
- 8 路 100A 交流电流监测；
- 定时控制，逻辑控制；
- 支持波特率：2400,4800,9600,19200,38400,115200（可以通过软件修改，默认 9600）。

三、版本说明

版本	Modbus	智能自控	交流检测	模拟量输入	开关量输入
JYBEM08A_DI	●	●			●
JYBEM08A_AC	●	●	●		
JYBEM08A_AI	●	●		●	

①、Modbus:

- 设备支持 Modbus 通信。

②、智能自控:

- 定时控制----年月日时分秒自定义设置时间控制，可循环；
- 输出互锁----自定义输出通道与输出通道之间的互锁关系；
- 开关量联动----手动开关或开关量触发设备与控制输出联动；
- 模拟量自动控制----自定义模拟量上下限阈值，触发后自动控制；
- 场景控制-----自定义完整的逻辑控制触发条件；
- 70 组规则设定----多达 70 组规则条件设定，满足各种逻辑要求。

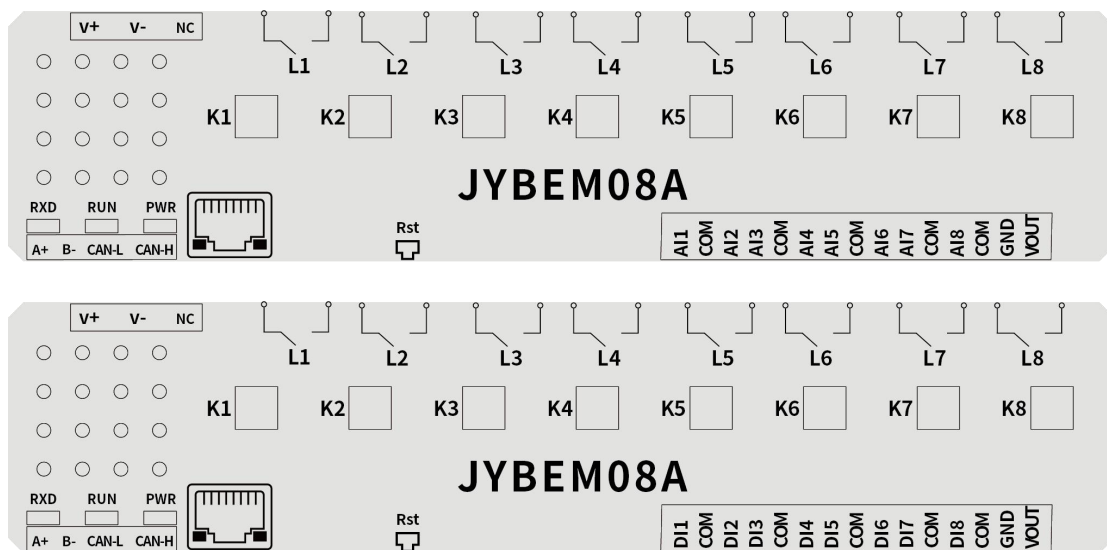
③、交流检测、模拟量输入、开关量输入:

- 交流检测支持外置 100A 电流环、模拟量支持 0-20mA\0-10 输入、开关量支持数字量输入。

四、主要参数

参数	说明
触点容量	50A/250VAC
耐久性	10万次
额定电压	DC 12-30V
数据接口	RS485、网口、可扩展4G、WiFi
电流量程	AC 0-100A
电流检测精度	±0.1%
模拟量输入	4-20MA / 0-10V （可选）
模拟量精度	±0.05% （@25℃）
开关量输入	PNP 型
电源指示	1路红色 LED 指示（通电时常亮） 1路运行 LED 指示（2S 闪烁一次） 1路通信 LED 指示（通讯时闪烁）
温度范围	工业级，-40℃~85℃
尺寸	180*88*64mm
重量	773g
默认通讯格式	9600,n,8,1
波特率	2400,4800,9600,19200,38400,115200
软件支持	配套配置软件、控制软件； 支持各家组态软件； 支持 Labviewd 等

五、接口说明



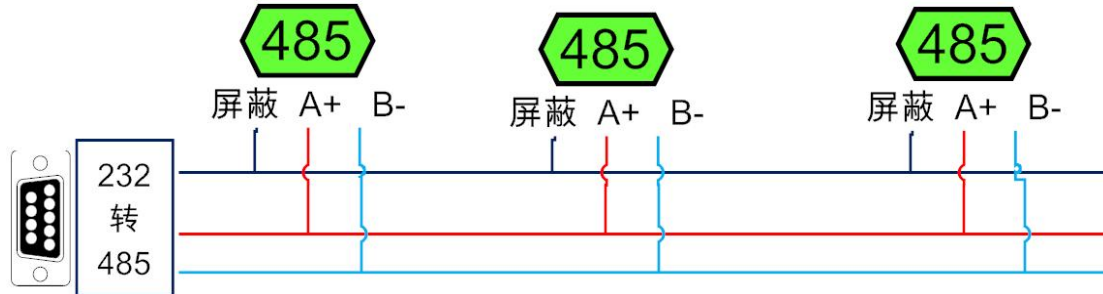
1、引脚说明

功能	序号	引脚	说明
AC/DC 供电	1	+/L	DC 正极 VIN/交流 L
	2	-/N	DC 负极 GND/交流 N
	3	NC/地	地线
继电器	4	L1	磁保持继电器1
	5	L2	磁保持继电器2
	6	L3	磁保持继电器3
	7	L4	磁保持继电器4
	8	L5	磁保持继电器5
	9	L6	磁保持继电器6
	10	L7	磁保持继电器7
	11	L8	磁保持继电器8
输入信号	12	AI1/DI1	第一路模拟量/DI 输入信号
	13	COM	电流环公共引脚/AI、DI 公共负
	14	AI2/DI2	第二路模拟量/DI 输入信号
	15	AI3/DI3	第三路模拟量/DI 输入信号
	16	COM	电流环公共引脚/AI、DI 公共负
	17	AI4/DI4	第四路模拟量/DI 输入信号
	18	AI5/DI5	第五路模拟量/DI 输入信号
	19	COM	电流环公共引脚/AI、DI 公共负
	20	AI6/DI6	第六路模拟量/DI 输入信号
	21	AI7/DI7	第七路模拟量/DI 输入信号

通信	22	COM	电流环公共引脚/AI、DI 公共负
	23	AI8/DI8	第八路模拟量/DI 输入信号
	24	GND	输出 GND
	25	Vout	输出 V+
	26	SET	网口复位按键
	27	网口	网络通信接口
	28	Can_H	Can 通讯的 H 接口
	29	Can_L	Can 通讯的 L 接口
	30	B-	485通讯接口
	31	A+	485通讯接口

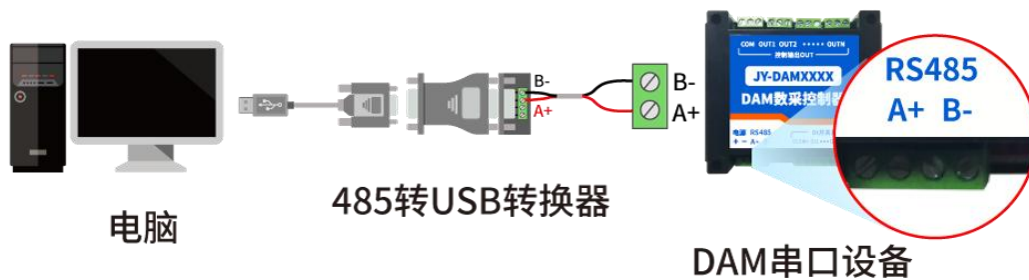
六、通讯接线说明

1、RS485 级联接线方式



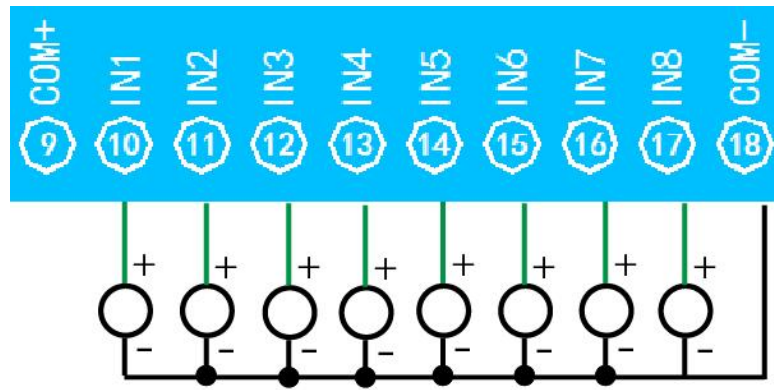
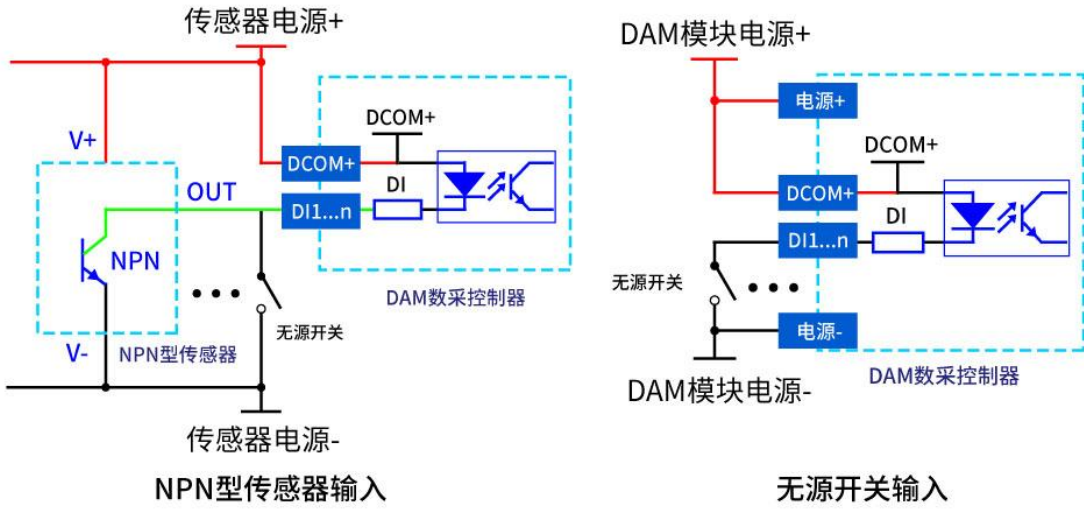
电脑自带的串口一般是 RS232，需要配 232-485 转换器（工业环境建议使用有源带隔离的转换器），转换后 RS485 为 A、B 两线，A 接板上 A 端子，B 接板上 B 端子，485 屏蔽可以接 GND。若设备比较多建议采用双绞屏蔽线，采用链型网络结构。

2、USB 转 485 接线



七、输入输出接线

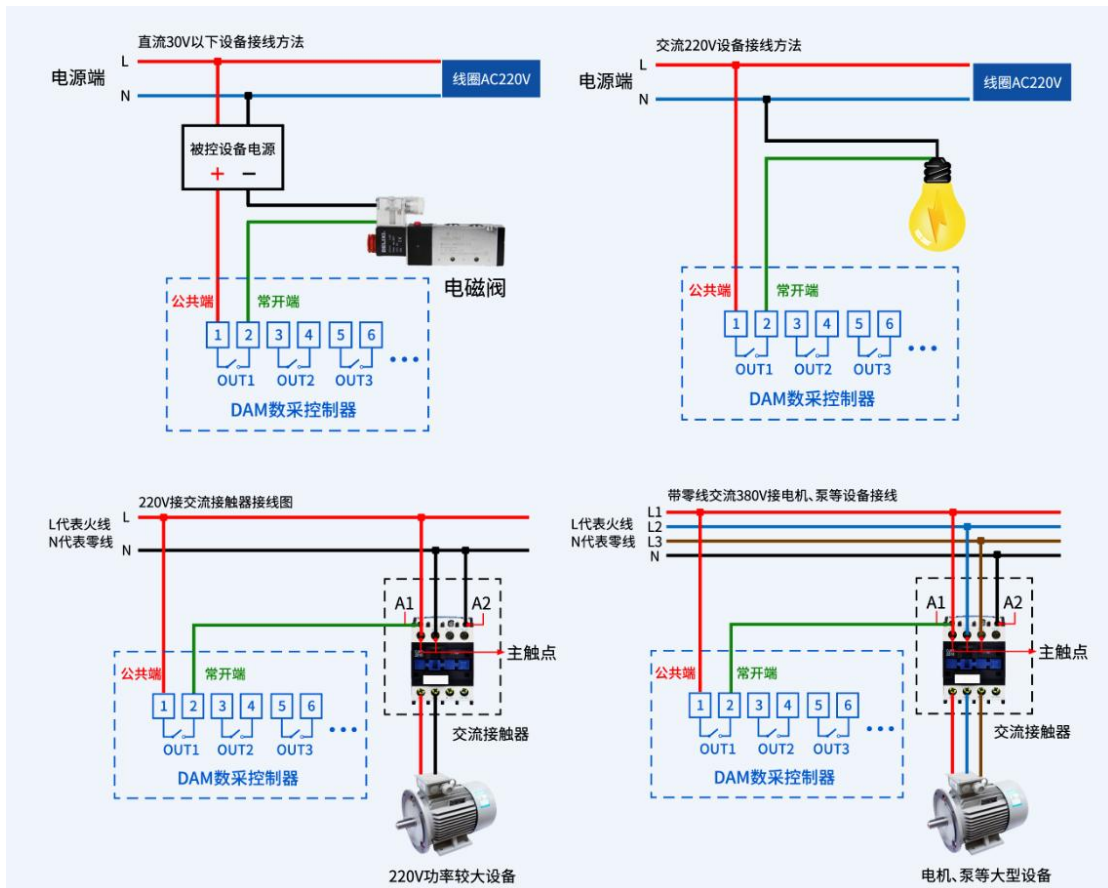
1、开关量接线示意图



PNP 型传感器输入

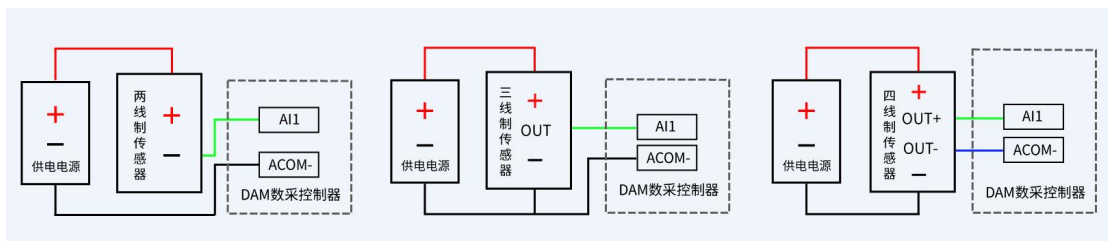
2、继电器接线说明

如下图所示



3、模拟量接线示意图

下图中的电源部分为传感器供电，AI1-AI8 接传感器信号正，COM 为传感器信号负。通常显示为电压值或电流值，外接传感器需要进行量程变换



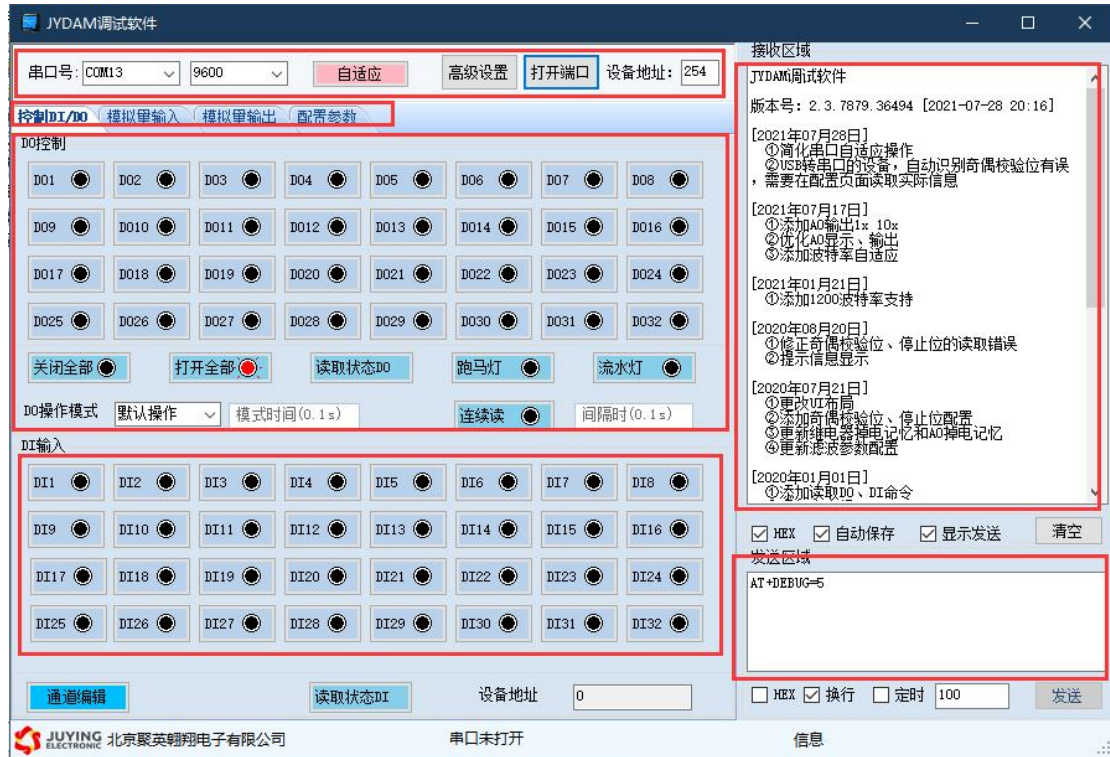
八、测试软件说明

1、软件下载

<https://www.juyingele.com/download/JYDAMSoftware.zip> (软件视频教程连接)

2、软件界面

JYDAM 调试软件：



工具栏	说明
通讯设置	<ul style="list-style-type: none"> ● 串口/网络通讯方式选择； ● 端口号/TCP 地址选择； ● 设置 AI/DI/DO 读取刷新时间。
DO 控制	<ul style="list-style-type: none"> ● 操作 DO 通道； ● 选择 DO 模式； ● 设置动作时间。
DI 输入	<ul style="list-style-type: none"> ● 查看 DI 输入状态； ● 读取 DI 状态生成查询指令； ● 设置 DI/DO 通道名称。
模拟量输入	<ul style="list-style-type: none"> ● 显示 4-20ma/0-10v/0-5v 实时数据/曲线； ● 显示 PT100/K 型热电偶/DS18B20 温度数据/曲线； ● 显示实时采集时间； ● 设置 AI/温度通道名称； ● 设置 AI 通道量程转换及显示单位； ● 手动导出 excel 表格数据； ● 手动保存数据曲线。
模拟量输出	<ul style="list-style-type: none"> ● 设置 AO 输出； ● 生成 AO 多通道输出指令。
配置参数	<ul style="list-style-type: none"> ● 显示当前设备 AI/DI/DO 通道数量信息； ● 设置波特率； ● 设置偏移地址；

	<ul style="list-style-type: none"> ● 设置工作模式； ● 设置 AI/DI/DO 自动回传； ● 设置 DO 掉电记忆。
指令区域	<ul style="list-style-type: none"> ● 生成 AI/DI/DO/AO/参数设置等指令。
调试区域	<ul style="list-style-type: none"> ● 用户自定义发送指令测试。

3、通讯测试

- ① 选择设备当前串口号（IP 地址填写 IP）；
- ② 选择默认波特率 9600；
- ③ 打开端口；
- ④ 右侧有接收指令，可控制继电器即通讯成功。



4、模拟量数据输入说明

- ① 选择模拟量输入；
- ② 下方可以直接查看数据大小和实时曲线。

The screenshot shows the 'DAM测试软件' (DAM Test Software) interface. At the top, there are settings for '串口号' (COM10), '波特率' (9600), '高级设置', '关闭端口', and '设备地址' (254). Below this, there are three tabs: '控制DI/DO', '模拟量输入', and '配置参数'. The '模拟量输入' tab is active, and a red box highlights the '选择模拟量输入' (Select Analog Input) button, with a red circle and the number '1' next to it.

Below the tabs, there are checkboxes for selecting input channels: AI1#, AI2#, AI3#, AI4#, AI5#, AI6#, AI7#, and AI8#. AI1#, AI2#, and AI3# are checked. A red box highlights the '查看输入数据' (View Input Data) button, with a red circle and the number '2' next to it.

To the left of the graph, there is a table showing the current values for the selected channels:

AI1#	6.729 mA
AI2#	8.933 mA
AI3#	13.046 mA
AI4#	0.000 mA
AI5#	0.000 mA
AI6#	0.000 mA
AI7#	0.000 mA
AI8#	0.000 mA
采集时间	11:09:54

The graph on the right shows a real-time data curve for the selected channels. A red box highlights the graph area, with a red circle and the number '3' next to it, and the text '显示实时曲线' (Display Real-time Curve) below it. The graph shows three distinct horizontal lines representing the constant values of AI1, AI2, and AI3.

At the bottom of the interface, there is a status bar with the text '数据通讯端口已经打开' (Data communication port is open) and '采集AI数据成功' (AI data collection successful).

九、参数及工作模式配置

1、设备地址

1.1、设备地址的介绍

DAM 系列设备地址默认为 1，使用广播地址为 254 进行通讯，*用 0 无法通讯*。
设备地址=偏移地址。

1.2、设备地址的读取

设备正常通讯后，初始设备地址写入 254，然后点击软件上方“配置参数”即可读到设备的当前地址。



1.3、偏移地址的设定与读取

点击 JYDAM 调试软件下方偏移地址后边的“读取”或“设置”来对设备的偏移地址进行读取或设置。



2、波特率的读取与设置

点击下方波特率设置栏的“读取”和“设置”就可以分别读取和设置波特率和地址，操作后需要重启设备和修改电脑串口设置。



3、工作模式

①、普通版：

设备默认输入和输出之间为互相独立，没有关系。

②、智能自控版：

开关量（DI）输入和模拟量（AI）输入与继电器输出（DO）的对应关系，需要使用 DLC 配置软件进行配置。

DLC 配置软件下载地址：

https://www.juyingele.com/download/DLC_timing_Config.zip

4、闪开闪断功能及设置

4.1、闪开闪断功能介绍

手动模式：对继电器每操作一次，继电器则翻转一次（闭合时断开，断开时闭合）；

闪开模式：对继电器每操作一次，继电器则闭合 1 秒（实际时间【单位秒】=设置数字*0.1）后自行断开；

闪断模式：对继电器每操作一次，继电器则断开 1.秒（时间可调）后自行闭合；

4.2、闪断闪开的设置

打开“聚英翱翔 DAM 调试软件”点击继电器模式后面下拉箭头进行模式的选择。（后边时间可自行设置，实际时间=填写数字*0.1【单位秒】）

注：闪断闪开模式不能写入设备芯片内，软件上选择闪断闪开模式后，所有通道都为闪断闪开模式下，可通过发送单个通道的闪断闪开指令来进行单个通道的控制，不影响其他通道的正常控制。



十、开发资料说明

1、通讯协议说明

本产品支持标准 modbus 指令，有关详细的指令生成与解析方式，可根据本文中的寄存器表结合参考《MODBUS 协议中文版》即可。

Modbus 协议说明书下载链接地址：

Modbus 协议中文版参考：https://www.juyingele.com/download/Modbus_poll.zip

2、Modbus 寄存器说明

线圈寄存器地址表：

寄存器名称	支持指令码	寄存器地址		说明
继电器线圈控制				
DO1	01: 查询指令, 05: 单通道控制指令, 15: 多通道同时控制指令。	0		第一路继电器输出
DO2		1		第二路继电器输出
DO3		2		第三路继电器输出
DO4		3		第四路继电器输出
DO5		4		第五路继电器输出
DO6		5		第六路继电器输出
DO7		6		第七路继电器输出
DO8		7		第八路继电器输出
模拟量输入				
AC1	04: 查询指令。	u16	0	第一路互感器电流 实际值=读取值*0.01A
AC2		u16	1	第二路互感器电流 0.01A 实际值=读取值*0.01A
AC3		u16	2	第三路互感器电流 0.01A 实际值=读取值*0.01A
AC4		u16	3	第四路互感器电流 0.01A 实际值=读取值*0.01A
AC5		u16	4	第五路互感器电流 0.01A 实际值=读取值*0.01A
AC6		u16	5	第六路互感器电流 0.01A 实际值=读取值*0.01A
AC7		u16	6	第七路互感器电流 0.01A 实际值=读取值*0.01A
AC8		u16	7	第八路互感器电流 0.01A 实际值=读取值*0.01A
浮点寄存器				
AC1	04: 查询指令。	Float	50	第一路互感器电流 实际值=读取值
AC2		Float	52	第二路互感器电流 实际值=读取值

AC3		Float	54	第三路互感器电流 实际值=读取值
AC4		Float	56	第四路互感器电流 实际值=读取值
AC5		Float	58	第五路互感器电流 实际值=读取值
AC6		Float	60	第六路互感器电流 实际值=读取值
AC7		Float	62	第七路互感器电流 实际值=读取值
AC8		Float	64	第八路互感器电流 实际值=读取值
配置参数				
通信波特率	保持寄存器		1000	见下表波特率数值对应表，默认为 0，支持 0-5，该寄存器同时决定 RS232 和 RS485 的通信波特率
备用			1001	备用，用户不可写入任何值。
偏移地址			1002	设备地址=偏移地址+拨码开关地址
工作模式			1003	用户可以使用，存储用户数据
延迟时间			1004	用户可以使用，存储用户数据

备注：

①：使用第三方 PLC/组态与设备通讯时，Modbus 地址定义如下：

00001 至 09999 是离散输出(线圈)

10001 至 19999 是离散输入(触点)

30001 至 39999 是输入寄存器(通常是模拟量输入)

40001 至 49999 是保持寄存器

采用 5 位码格式，第一个字符决定寄存器类型，其余 4 个字符代表地址。地址 1 从 0 开始，如 00001 对应 0000。

说明：由于不同品牌 PLC/组态软件对 Modbus 地址定义可能有不同，具体以其帮助文档中对 Modbus 的定义说明为准。

PLC 例程下载地址：

https://www.juyingele.com/download/PLC_licheng.zip

第三方组态（MCGS/组态王/力控/WINCC/威纶通）例程下载地址：

<https://www.juyingele.com/download/zutai.zip>

②：波特率及校验位

串口 1 保持寄存器地址 1000

串口 2 保持寄存器地址 1001

字节位数	定义	说明
Bit0~Bit7	波特率	0: 9600 1: 2400 2: 4800 3: 9600 4: 19200 5: 38400 6: 115200 7: 57600 8: 56000 9: 14400 10: 1200
Bit8~Bit9	奇偶校验	0: 无校验 1: 偶校验 (Even) 2: 奇校验 (Odd)
Bit10~Bit11	停止位	0: 停止位 1 位 1: 停止位 2 位 2: 停止位 1.5 位

3、指令生成说明

指令可通过“聚英翱翔 DAM 调试软件”，勾选调试信息来获取。

指令生成说明：对于下表中没有的指令，用户可以自己根据 modbus 协议生成，对于继电器线圈的读写，实际就是对 modbus 寄存器中的线圈寄存器的读写，上文中已经说明了继电器寄存器的地址，用户只需生成对寄存器操作的读写指令即可。例如读或者写继电器 1 的状态，实际上是对继电器 1 对应的线圈寄存器 00001 的读写操作。



```

接收区域
00 00 00 C5 42
[10:04:37.073]采集AI数据成功
[10:04:37.365]定时读取设备ID、DO、DI状态
[10:04:37.368]发→FE 04 03 E8 00 14 64 7A
[10:04:37.441]收←FE 04 28 00 00 01 96 00 00
00 00 00 00 00 00 4A 59 58 36 62 67 61 34 6D
44 64 38 5A 58 54 6E C6 00 00 00 46 8B E4 00
03 82 01 00 8B 13
[10:04:37.445]读设备ID、DO、DI状态成功
[10:04:37.521]定时读取设备AI状态
[10:04:37.525]发→FE 04 00 32 00 0C 45 CF
[10:04:37.579]收←FE 04 18 45 0A E3 33 45 0A
E3 33 45 0A E3 33 45 0A E3 33 00 00 00 00 00
00 00 00 C5 42
[10:04:37.582]采集AI数据成功
[10:04:37.878]定时读取设备ID、DO、DI状态
[10:04:37.883]发→FE 04 03 E8 00 14 64 7A
[10:04:37.955]收←FE 04 28 00 00 01 96 00 00
00 00 00 00 00 00 4A 59 58 36 62 67 61 34 6D
44 64 38 5A 58 54 6E C6 00 00 00 46 8B E4 00
03 82 01 00 8B 13
[10:04:37.960]读设备ID、DO、DI状态成功
[10:04:38.036]定时读取设备AI状态
[10:04:38.046]发→FE 04 00 32 00 0C 45 CF
[10:04:38.099]收←FE 04 18 45 0A E3 33 45 0A
E3 33 45 0A E3 33 45 0A E3 33 00 00 00 00 00
00 00 00 C5 42
[10:04:38.102]采集AI数据成功

```

4、指令列表

情景 1 控制继电器	RTU 格式（16 进制发送）
查询四路状态	FE 01 00 00 00 04 29 C6
查询指令返回信息	FE 01 01 07 20 5E
控制第一路开	FE 05 00 00 FF 00 98 35
控制返回信息	FE 05 00 00 FF 00 98 35
控制第一路关	FE 05 00 00 00 00 D9 C5
控制返回信息	FE 05 00 00 00 00 D9 C5
控制第二路开	FE 05 00 01 FF 00 C9 F5
控制第二路关	FE 05 00 01 00 00 88 05
控制第三路开	FE 05 00 02 FF 00 39 F5
控制第三路关	FE 05 00 02 00 00 78 05
控制第四路开	FE 05 00 03 FF 00 68 35
控制第四路关	FE 05 00 03 00 00 29 C5
控制第五路开	FE 05 00 04 FF 00 D9 F4
控制第五路关	FE 05 00 04 00 00 98 04
控制第六路开	FE 05 00 05 FF 00 88 34
控制第六路关	FE 05 00 05 00 00 C9 C4
控制第七路开	FE 05 00 06 FF 00 78 34
控制第七路关	FE 05 00 06 00 00 39 C4
控制第八路开	FE 05 00 07 FF 00 29 F4
控制第八路关	FE 05 00 07 00 00 68 04
情景 2 查询模拟量	
查询第 AC1 路电流数据	FE 04 00 00 00 01 25 C5

返回信息	FE 04 02 00 00 AD 24
查询第 AC2 路电流数据	FE 04 00 01 00 01 74 05
查询第 AC3 路电流数据	FE 04 00 02 00 01 84 05
查询第 AC4 路电流数据	FE 04 00 03 00 01 D5 C5
查询第 AC5 路电流数据	FE 04 00 04 00 01 64 04
查询第 AC6 路电流数据	FE 04 00 05 00 01 35 C4
查询第 AC7 路电流数据	FE 04 00 06 00 01 C5 C4
查询第 AC8 路电流数据	FE 04 00 07 00 01 94 04

5、指令详解

5.1、继电器输出

控制 1 路继电器（以第一路开为例，其他通道参照本例），任意一个字节变动，CRC 校验位会随之变动。

发送码：FE 05 00 00 FF 00 98 35

字段	含义	备注
FE	设备地址	这里为广播地址
05	05 指令	单个控制指令
00 00	地址	要控制继电器寄存器地址
FF 00	指令	继电器开的动作
98 35	CRC16	前 6 字节数据的 CRC16 校验和

继电器卡返回信息：

返回码：FE 05 00 00 FF 00 98 35

字段	含义	备注
FE	设备地址	这里为广播地址
05	05 指令	单个控制指令
00 00	地址	要控制继电器寄存器地址
FF 00	指令	继电器开的动作
98 35	CRC16	前 6 字节数据的 CRC16 校验和

5.2、继电器状态

查询 8 路继电器

FE 01 00 00 00 08 29 C3

字段	含义	备注
FE	设备地址	这里为广播地址
01	01 指令	查询继电器状态指令
00 00	起始地址	要查询的第一个继电器寄存器地址
00 08	查询数量	要查询的继电器数量
29 C3	CRC16	前 6 字节数据的 CRC16 校验和

继电器卡返回信息：

FE 01 01 00 61 9C

字段	含义	备注
FE	设备地址	
01	01 指令	返回指令：如果查询错误，返回 0x81
01	字节数	返回状态信息的所有字节数。1+(n-1)/8
00	查询的状态	返回的继电器状态。 Bit0:第一个继电器状态 Bit1:第二个继电器状态 Bit8:第八个继电器状态
61 9C	CRC16	前 6 字节数据的 CRC16 校验和

5.4、闪开闪闭指令

闪开闪闭指令解析

闪开发送码：FE 10 00 03 00 02 04 00 04 00 0A 00 D8

闪断发送码：FE 10 00 03 00 02 04 00 02 00 14 21 62

字段	含义	备注
FE	设备地址	
10	10 指令	查询输入寄存器指令
00 03	继电器地址	要控制的器地址
00 02	控制命令数量	要对继电器操作的命令个数
04	字节数	控制信息命令的的所有字节数。1+(n-1)/8
00 04 或 00 02	指令	00 04 为闪开指令 00 02 为闪闭命令
00 0A	间断时间	00 0A 为十六进制换为十进制则为 10 间隔时间为 (0.1 秒*10)
00 D8	CRC16	校验方式

返回码：FE 10 00 03 00 02 A5 C7

字段	含义	备注
FE	设备地址	
10	10 指令	返回指令：如果查询错误，返回 0x82
00 03	设备地址	查询设备的地址
00 02	接收命令数	设备接受的命令个数
A5 C7	CRC16	校验位

指令列表

指令	RTU 格式 (16 进制发送)
闪闭指令	
控制 1 路	FE 10 00 03 00 02 04 00 04 00 0A 41 6B
控制 2 路	FE 10 00 08 00 02 04 00 04 00 0A 00 D8
控制 3 路	FE 10 00 0D 00 02 04 00 04 00 0A C0 E7
控制 4 路	FE 10 00 12 00 02 04 00 04 00 0A 81 AB
闪断指令	

控制 1 路	FE 10 00 03 00 02 04 00 02 00 0A A1 6A
控制 2 路	FE 10 00 08 00 02 04 00 02 00 0A E0 D9
控制 3 路	FE 10 00 0D 00 02 04 00 02 00 0A 20 E6
控制 4 路	FE 10 00 12 00 02 04 00 02 00 0A 61 AA

5.5、全开全关指令

全开全关指令解析

全开发送码：FE 0F 00 00 00 04 01 FF 31 D2

全断发送码：FE 0F 00 00 00 04 01 00 71 92

其中 FF 为全开全关指令，为二进制转换为 16 进制，2 进制中 1 代表吸合，0 代表断开，11111111 为全开，00000000 为全断，每 8 路为一个字节，起始为右侧开始，如 1、5、8、10、12、16、21 通道打开，其他关闭，则 1.5.8 为 10010001，16 进制为 91，10、12、16 为 10001010，16 进制为 8A，21 为 00010000，16 进制为 10，全部开关指令为 91 8A 10 00。

字段	含义	备注
FE	设备地址	
0F	0F 指令	返回指令：如果查询错误，返回 0x82
00 00	起始地址	
00 04	控制数量	控制的继电器数量
01	字节数	发送命令字节数
FF (或 00)	全开全关命令	FF 全开命令 00 全关命令
31 D2 (或 71 92)	CRC16	校验位

全断全开返回码：FE 0F 00 00 00 04 40 07

字段	含义	备注
FE	设备地址	
0F	0F 指令	返回指令：如果查询错误，返回 0x82
00 00	起始地址	
00 04	数量	返回信息的继电器数量
40 07	CRC16	校验位

一条指令控制多个继电器输出通道动作：

使用写多个寄存器功能码：16 功能码（16 进制：0x10）；

- 保持寄存器 1050~1051：对应位写“1”继电器打开 写“0”忽略；
- 保持寄存器 1052~1053：对应位写“1”继电器关闭 写“0”忽略；
- 保持寄存器 1054~1055：对应位写“1”继电器取反 写“0”忽略。

1、继电器打开

举例：FE 10 04 1A 00 02 04 20 20 00 00 79 01 继电器 6 和继电器 14 打开，其它忽略；

举例：FE 10 04 1A 00 02 04 1C 00 00 00 74 9B 继电器 11、继电器 12、继电器 13

打开，其它忽略；

举例：FE 10 04 1A 00 02 04 00 0F 00 00 43 08 继电器 1~4 打开，其它忽略；

指令内容	说明
FE	设备地址，代表 10 进制广播地址 254
10	写多个寄存器的功能码
04 1A	1050 寄存器
00 02	写入寄存器地址的长度
04	具体控制指令的长度
00	9-16 路输出具体状态指令
0F	1-8 路输出具体状态指令（继电器 1-4 打开） 2 进制：00001111； 16 进制：0F
00	25-32 路输出具体状态指令
00	17-24 路输出具体状态指令
43 08	CRC16 校验位

设备返回指令：FE 10 04 1A 00 02 75 30

2、继电器关闭

举例：FE 10 04 1C 00 02 04 20 20 00 00 F9 2B 继电器 6、继电器 14 关闭，其它忽略；

举例：FE 10 04 1C 00 02 04 1C 00 00 00 F4 B1 继电器 11、继电器 12、继电器 13 关闭，其它忽略；

举例：FE 10 04 1C 00 02 04 00 89 00 00 22 CB 继电器 1、继电器 4、继电器 8 关闭，其它忽略；

举例：FE 10 04 1C 00 02 04 00 0F 00 00 C3 22 继电器 1~4 关闭，其它忽略；

指令内容	说明
FE	设备地址，代表 10 进制广播地址 254
10	写多个寄存器的功能码
04 1C	1052 寄存器
00 02	写入寄存器地址的长度
04	具体控制指令的长度
00	9-16 路输出具体状态指令
0F	1-8 路输出具体状态指令（继电器 1-4 打开） 2 进制：00001111； 16 进制：0F
00	25-32 路输出具体状态指令
00	17-24 路输出具体状态指令
C3 22	CRC16 校验位

设备返回指令：FE 10 04 1C 00 02 95 31

3、继电器取反

举例：FE 10 04 1E 00 02 04 00 0F 00 00 42 FB 继电器 1~4 取反，其它忽略；

第一次发：继电器 1~4 打开，其它忽略；

第二次发：继电器 1~4 关闭，其它忽略；

指令内容	说明
FE	设备地址，代表 10 进制广播地址 254
10	写多个寄存器的功能码
04 1E	1054 寄存器
00 02	写入寄存器地址的长度
04	具体控制指令的长度
00	9-16 路输出具体状态指令
0F	1-8 路输出具体状态指令（继电器 1-4 打开） 2 进制：00001111； 16 进制：0F
00	25-32 路输出具体状态指令
00	17-24 路输出具体状态指令
42 FB	CRC16 校验位

设备返回指令：FE 10 04 1E 00 02 34 F1

4、继电器打开关闭

举例：FE 10 04 1A 00 04 08 00 20 00 00 00 02 00 00 5E 5B 继电器 6 打开，同时继电器 2 关闭，其它忽略；

举例：FE 10 04 1A 00 04 08 00 0F 00 00 00 F0 00 00 21 6A 继电器 1~4 打开，同时继电器 5~8 关闭，其它忽略；

指令内容	说明	备注
FE	设备地址，代表 10 进制广播地址 254	
10	写多个寄存器的功能码	
04 1A	1050 寄存器	
00 04	写入寄存器地址的长度	
08	具体控制指令的长度	
00	9-16 路输出具体状态指令	1~32 路打开状态
0F	1-8 路输出具体状态指令（继电器 1-4 打开） 2 进制：00001111； 16 进制：0F	
00	25-32 路输出具体状态指令	
00	17-24 路输出具体状态指令	
00	9-16 路输出具体状态指令	1~32 路关闭状态
0F	1-8 路输出具体状态指令（继电器 5-8 关闭） 2 进制：11110000； 16 进制：F0	
00	25-32 路输出具体状态指令	
00	17-24 路输出具体状态指令	
21 6A	CRC16 校验位	

十一、常见问题与解决方法

1、继电器只能开不能关

读取地址是否读到的是实际设备地址，调试信息栏内是否有返回指令，返回指令是否正确，如果读取地址失败，没有返回指令或返回指令异常，检查通讯线和通讯转换器

2、485 总线上挂有多个设备时，每个设备地址不能一样，不能使用广播地址 254 来进行通讯。

广播地址在总线上只有一个设备时可以使用，大于 1 个设备时请以单独配置不同地址来控制，否则会因为模块在通信数据的判断不同步上导致指令无法正确执行。

十二、技术支持联系方式

联系电话：4006688400、010-82899827/1-803

联系 QQ：4006688400